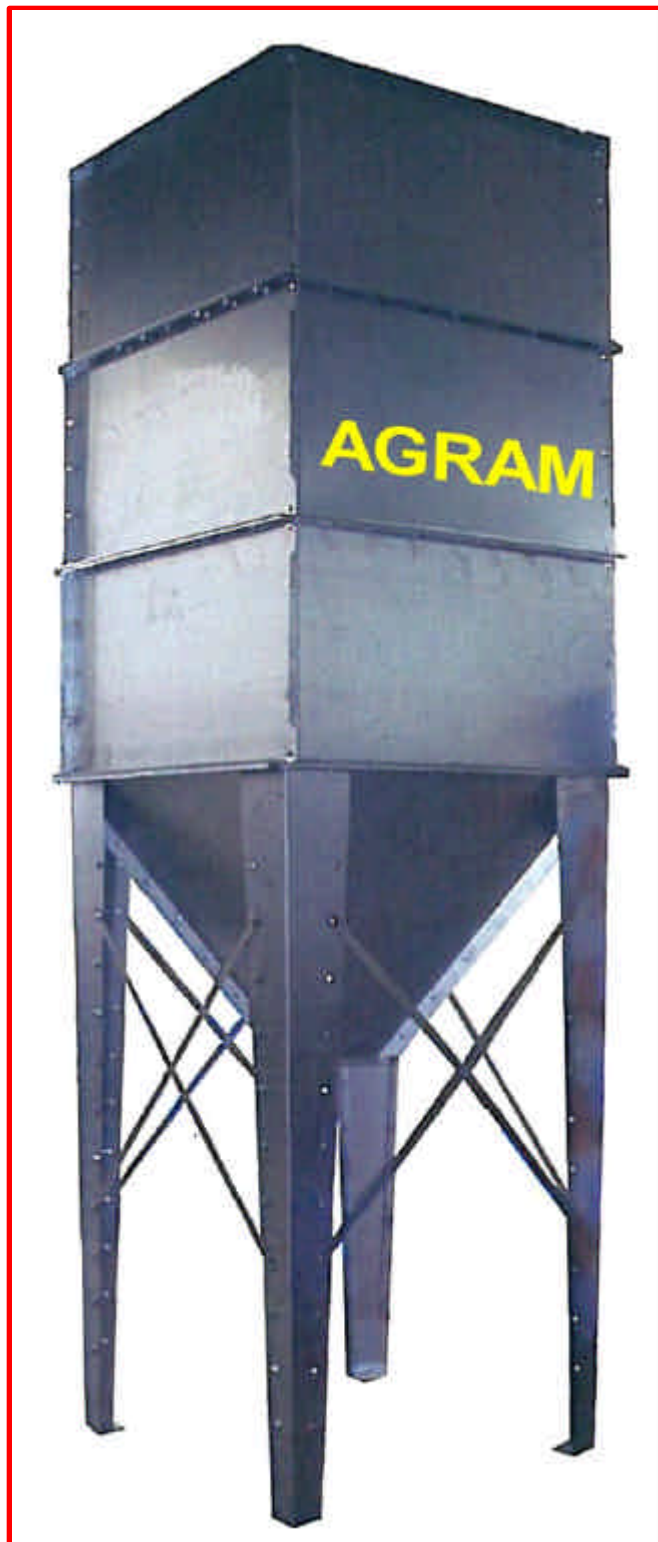


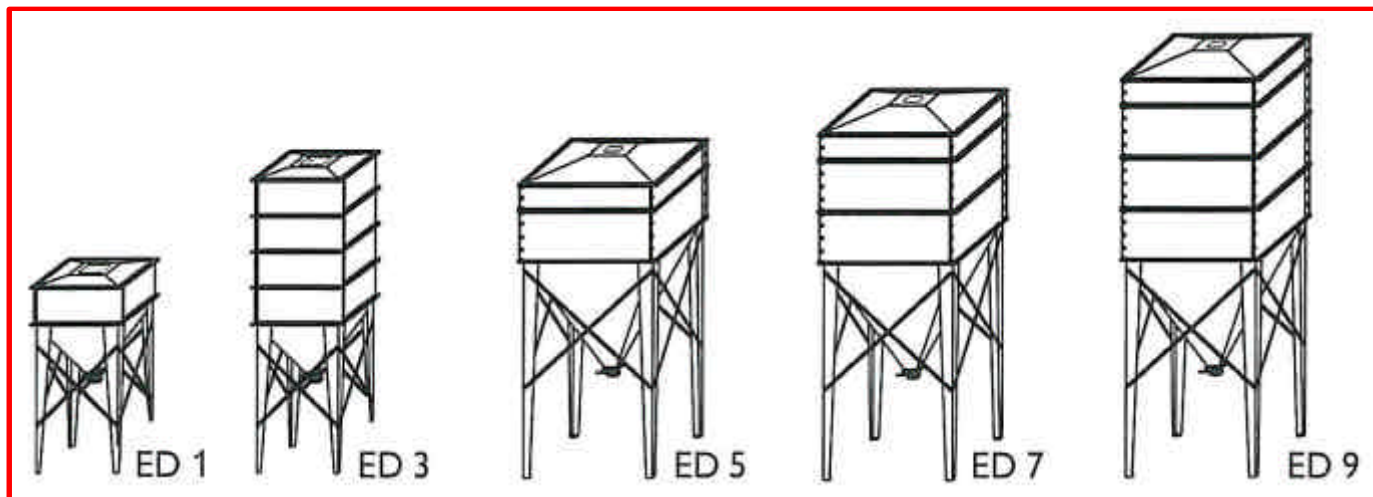
CELLULES DE STOCKAGE AGRAM

- **Gamme complète de cellules de stockage.**
- **De 1 à 9 m³**
- **Sortie surélevé du sol pour reprise facile.**
- **Sortie 150 mm de diamètre.**
- **Trappe de fond de cône type guillotine.**
- **Volume modulable par rehausses**
- **Toit avec ouverture pour le remplissage de série**



Important : ce document reprend les produits avec les caractéristiques à la date d'édition de ce document. Ces dernières sont données à titre indicatif et ne peuvent être contractuelles du fait de l'évolution permanente des produits. Avant toutes commandes, il est recommandé de demander à nos services les évolutions intervenues sur le matériel et les caractéristiques qui vous paraissent essentielles. Ce matériel est destiné aux professionnels qui reconnaissent avoir évalué les capacités de l'outil par rapport aux travaux qu'ils doivent effectuer.

CELLULES DE STOCKAGE AGRAM



AGRAM propose une gamme de cellules de stockage modulaires carrées avec fond conique. Elles sont conçues pour le stockage des céréales, oléagineux, protéagineux, aliments,... Pour des densités allant jusqu'à 600 Kg/ m³. Ces cellules compactes permettent grâce à leur fond conique une vidange complète sans aucun élément extérieur.

Les cellules AGRAM sont constituées de panneau d'acier galvanisé. Elles peuvent être installées dans tous types de bâtiments et permettent d'optimiser au mieux l'espace de stockage disponible.

- **MONTAGE FACILE**

Les cellules sont constituées de panneaux rectangulaires assemblés les uns aux autres par des vis et des écrous. Le montage et l'assemblage sont donc extrêmement facile. Elles sont livrées complètes avec le toit, la trappe de sortie type guillotine, la boulonnerie.

| CELLULES DE STOCKAGE AGRAM | | | | | |
|-----------------------------------|------------------|------------------|------------------|------------------|------------------|
| Modèle | ED 1 | ED 3 | ED 5 | ED 7 | ED 9 |
| Volume | 1 m ³ | 3 m ³ | 5 m ³ | 7 m ³ | 9 m ³ |
| Dimensions intérieures coté | 1200 mm | 1200 mm | 1880 mm | 1880 mm | 1880 mm |
| Dimensions extérieures cote | 1172 mm | 1172 mm | 1852 mm | 1852 mm | 1852 mm |
| Trémie | Galva | Galva | Galva | Galva | Galva |
| Pieds | Galva | Galva | Galva | Galva | Galva |
| Diamètre du goulot de sortie | 150 mm | 150 mm | 150 mm | 150 mm | 150 mm |
| Hauteur du goulot de sortie / sol | 1.15 m | 1.15 m | 1.45 m | 1.45 m | 1.45 m |
| Inclinaison du fond de trémie | 60° | | | | |
| Hauteur totale | 2.55 m | 4.35 m | 4.00 m | 4.70 m | 5.40 m |



Parc industriel de Chartres Gellainville
17 Av G.Eiffel – 28080 CHARTRES Cedex
Tel 02 37 88 26 00 – www.agram.fr

Les caractéristiques indiquées ainsi que les formes sont sujettes à évolutions permanentes et elles ne sont ici qu'à titre indicatif, demandez des précisions écrites à votre interlocuteur.